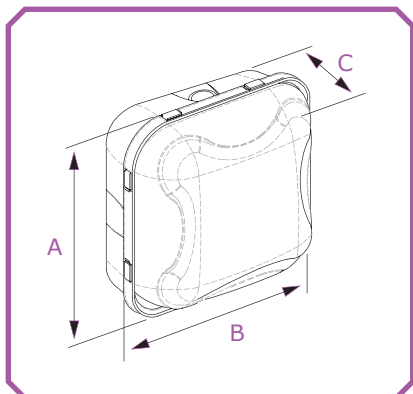


• **Svítidla**
Lights



Název výrobku
1. Katalogové číslo / Catalogue number
2. Název / Description
3. Typ / Type
4. Stupeň ochrany IP / IP Rate
5. Barva / Colour
6. Vnější rozměry / Outside dimensions [A]/[C]/[B]
7. Objímka / Lamp holder
8. Výkon / Power [W]
9. Balící množství / Quantity in package
10. Norma / Norm

Svítidlo Panda kruh	
1. D.3175	D.3175C
2. Lamp housing Panda Round	
3. Průhledný kryt / transparent lampshade	
4. IP 65	
5. Bílé dno / white bottom	černé dno / black bottom
6. 280 / 280 / 106 mm	
7. E 27 keramická / ceramic	
8. 100 W / 230V ~50hZ	
9. 1	
10. PN-EN 60598-1	

Svítidlo Panda ovál	
1. D.3176	D.3176C
2. Lamp housing Panda Oval	
3. Průhledný kryt / transparent lampshade	
4. IP 65	
5. Bílé dno / white bottom	černé dno / black bottom
6. 280 / 170 / 106 mm	
7. E 27 keramická / ceramic	
8. 100 W / 230V ~50hZ	
9. 1	
10. PN-EN 60598-1	



Radarový snímač pohybu/ Radar motion sensor
1. D.3407
2. Síťové napětí, kmitočet : 220-240V AC, ~50-60Hz
3. Jmenovité zatížení : 1200W
4. Záření, výkon : <10mW
5. Vlnová frekvence : 5,8 GHz
6. Úhel postavení na strop : 180°
7. Rozsah 1-8m
8. Časový rozsah : 8 sekund -12 minut
9. Rozsah : 2-2000 Lx
10.

Svítidlo Panda Karo	
1. D.3173	D.3173C
2. Lamp housing Panda Karo	
3. Průhledný kryt / transparent lampshade	
4. IP 65	
5. bílé dno / white bottom	černé dno / black bottom
6. 225 / 225 / 104 mm	
7. E 27 keramická / ceramic	
8. 60 W / 230V ~50hZ	
9. 8 / 1	
10. PN-EN 60598-1	

Svítidlo Panda Karo + radarový snímač pohybu	
1. D.3173R	D.3173CR
2. Lamp housing Panda Karo + radar motion sensor	
3. Průhledný kryt / transparent lampshade	
4. IP 65	
5. bílé dno / white bottom	černé dno / black bottom
6. 225 / 225 / 104 mm	
7. E 27 keramická / ceramic	
8. 60 W / 230V ~50hZ	
9. 8 / 1	
10. PN-EN 60598-1	